

UM 108-PROFIL 100CM

Profil



Kod producenta: **2907525**

Opis produktu

Obudowy z profili pasmowych, Profil podstawowy, otwarta, szerokość profilu (wewnętrzna): 122,6 mm, szerokość profilu (zewnętrzna): 107,5 mm, długość: 1000 mm, głębokość: 21,5 mm, Uwaga: potrzebna długość profilu = długość PCB - 3,6 mm

Dane techniczne

Właściwości produktu

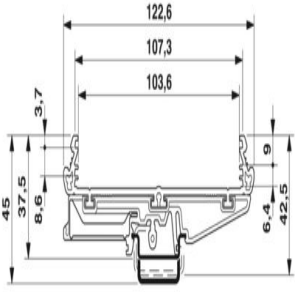
Typ produktu	Dolna część obudowy do nadbudowy
Rodzaj obudowy	Obudowy z profili pasmowych
Seria obudów	UM
Rodzina produktów	UM108
Wykonanie	Profil podstawowy
Z otworem wentylacyjnym	nie
Status utrzymania danych	
Wersja artykułu	00

UM 108-PROFIL 100CM

Profil



Wymiary

Rysunek wymiarowy	
Głębokość	21,5 mm
Długość	100 cm
Wymiary zewnętrzne	
Szerokość profilu (zewnętrzna)	107,5 mm
Wymiary wewnętrzne	
Szerokość profilu (wewnętrzna)	122,6 mm
Konstrukcja PCB	
Grubość płytki drukowanej	1,4 mm ... 1,8 mm

Dane materiału

Kolor (Obudowa)	zielony (RAL 6021)
Klasa palności wg UL 94	V0
Materiał obudowy	PCW

Warunki środowiskowe i żywotność

Warunki otoczenia	
Maks. osiągalny kod IP	IP20
Temperatura otoczenia (praca)	-15 °C ... 50 °C (w zależności od mocy traconej)
Temperatura otoczenia (składowanie/transport)	-40 °C ... 50 °C
Temperatura otoczenia (montaż)	-5 °C ... 50 °C
Względna wilgotność powietrza (składowanie/transport)	95 %

Dane PCB

Liczba mocowań płytki drukowanej	2
Grubość PCB	1,4 mm ... 1,8 mm

UM 108-PROFIL 100CM

Profil



Montaż

Pozycja montażu	równoległe do szyny DIN
-----------------	-------------------------

Dane opakowania

Rodzaj opakowania	zapakowany w karton
Rodzaj opakowania	Karton